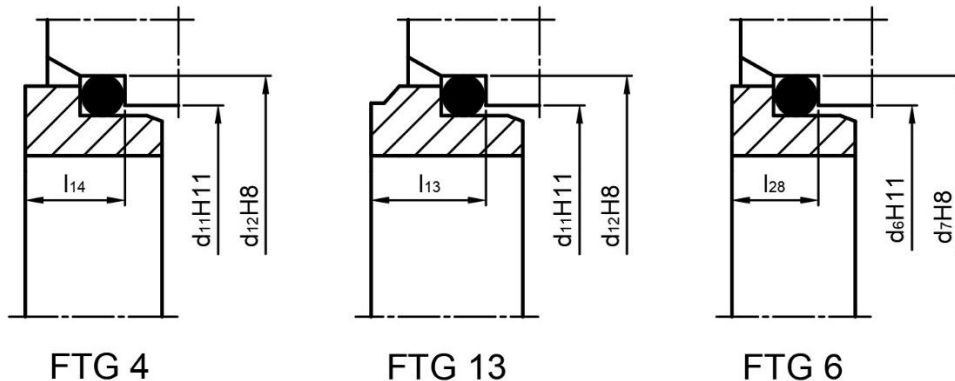


FTG-Standard

ohne Verdrehsicherung



Werkstoffe

lt. Werkstofftabelle

Sonderanfertigung von Gegenringen auch möglich!

Standard-Abmessungen (Fertigung nach Sondermaß auch möglich)

dw	d ₆	d ₇	d ₁₁	d ₁₂	l ₁₃	l ₁₄	l ₂₈
10	17	21	15,5	19,2	7,1	6,6	6,6
12	19	23	17,5	21,6	7,6	5,6	6,6
14	21	25	20,5	24,6	7,6	5,6	6,6
16	23	27	22	28	9	7,5	6,6
18	27	33	24	30	10	8	7,5
20	29	35	29,5	35	9,5	7,5	7,5
22	31	37	29,5	35	9,5	7,5	7,5
24	33	39	32	38	9,5	7,5	7,5
25	34	40	32	38	9,5	7,5	7,5
28	37	43	36	42	11	9	7,5
30	39	45	39,2	45	11	10,5	7,5
32	42	48	42,2	48	11	10,5	7,5
33	42	48	44,2	50	11,5	11	7,5
35	44	50	46,2	52	11,5	11	7,5
38	49	56	49,2	55	11,5	10,3	9
40	51	58	52,2	58	11,5	10,8	9
43	54	61	53,3	62	14,3	12	9
45	56	63	55,3	64	14,3	11,6	9
48	59	66	59,7	68,4	14,3	11,6	9
50	62	70	60,8	69,3	14,3	11,6	9,5
53	65	73	63,8	72,3	14,3	12,3	11
55	67	75	66,5	75,4	15,3	13,3	11
58	70	78	69,5	78,4	15,3	13,3	11
60	72	80	71,5	80,4	15,3	13,3	11
65	77	85	76,5	85,4	15,3	13	11
68	81	90	82,7	91,5	16	13,7	11,3
70	83	92	83	92	15,3	13	11,3
75	88	97	90,2	99	15,3	14	11,3
80	95	105	95,2	104	16,3	15	12
85	100	110	100,2	109	16,3	14,8	14
90	105	115	105,2	114	16,3	14,8	14
95	110	120	111,6	120,3	17,3	15,8	14
100	115	125	114,5	123,3	17,3	15,8	14