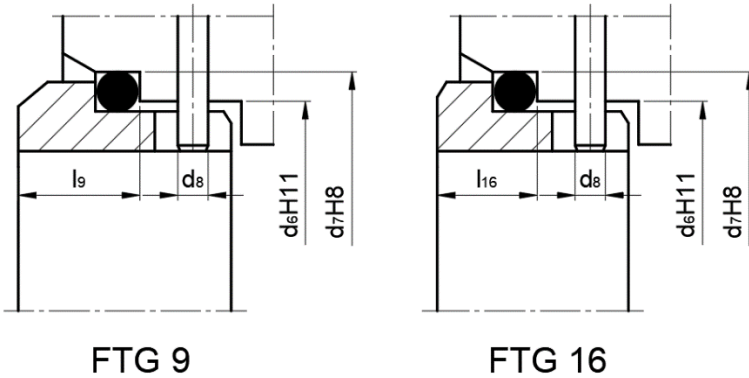


FTG-Standard

mit Verdrehsicherung



Werkstoffe

lt. Werkstofftabelle

Sonderanfertigung von Gegenringen auch möglich!

Standard-Abmessungen (Fertigung nach Sondermaß auch möglich)

dw	d ₆	d ₇	d ₈	l ₉	l ₁₆
10	17	21	3	10.0	-
12	19	23	3	10.0	-
14	21	25	3	10.0	-
16	23	27	3	10.0	-
18	27	33	3	11.5	7
20	29	35	3	11.5	7
22	31	37	3	11.5	7
24	33	39	3	11.5	7
25	34	40	3	11.5	7
28	37	43	3	11.5	7
30	39	45	3	11.5	7
32	42	48	3	11.5	7
33	42	48	3	11.5	7
35	44	50	3	11.5	7
38	49	56	4	14.0	7
40	51	58	4	14.0	8
43	54	61	4	14.0	8
45	56	63	4	14.0	8
48	59	66	4	14.0	8
50	62	70	4	15.0	9,5
53	65	73	4	15.0	9,5
55	67	75	4	15.0	9,5
58	70	78	4	15.0	10,5
60	72	80	4	15.0	10,5
63	75	83	4	15.0	10,5
65	77	85	4	15.0	11
68	81	90	4	18.0	11,5
70	83	92	4	18.0	11,5
75	88	97	4	18.0	11,5
80	95	105	4	18.2	11,5
85	100	110	4	18.2	11,5
90	105	115	4	18.2	13
95	110	120	4	17.2	13
100	115	125	4	17.2	13