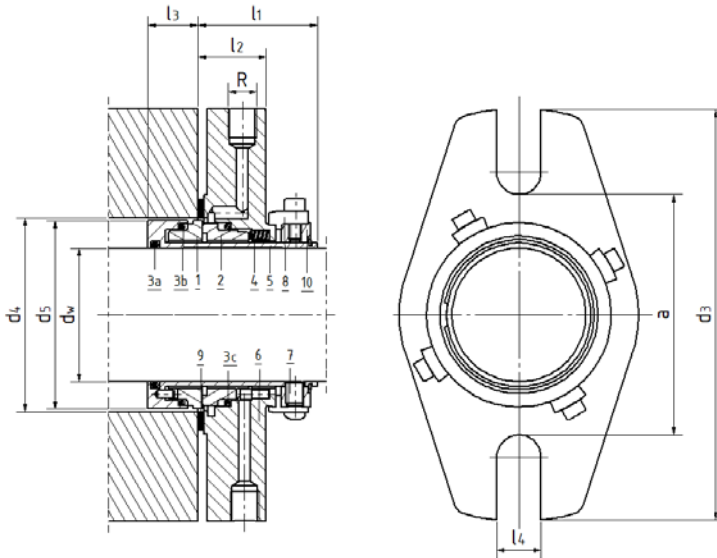


FT32

- Gruppenfederung
- entlastet
- drehrichtungsunabhängig
- Anschlüsse der Spülungen und Drainage



Komponenten

- 1 Gleitring
- 2 Gegenring
- 3 Nebendichtungen
- 4 Befederung
- 5 Wellenschonhülse
- 6 Gehäuse
- 7 Befestigungsschraube
- 8 Klipse
- 9 Flachdichtung
- 10 Befestigungsring

Einsatzgrenzen:

- d1 25-70 mm
 p 20 bar
 g 12 m/s
 t -15 bis + 200 °C

Werkstoffe

lt. Werkstofftabelle

Standard-Abmessungen (Fertigung nach Sondermaß auch möglich)

dw	d ₃	d _{4-min}	d _{4-max}	d ₅	a	l ₁	l ₂	l ₃	l ₄
25	104,0	49	60	43,5	62	39	23	20	12,5
28	104,0	50	61	46,5	63	39	23	20	12,5
30	104,0	52	63	48,5	65	39	23	20	12,5
33	104,0	54	65	51,5	69	39	23	20	12,5
35	115,0	57	68	53,5	70	39	23	20	12,5
38	125,0	62	73	56,5	75	39	23	20	14,7
40	125,0	62	73	58,5	75	39	23	20	14,7
42	133,0	66	77	60,5	79	39	23	20	14,7
43	133,0	67	78	61,5	80	39	23	20	14,7
45	140,0	68	79	63,5	81	39	23	20	14,7
48	140,0	71	82	66,5	84	39	23	20	14,7
50	140,0	74	85	68,5	87	39	23	20	14,7
53	150,0	77	88	71,5	92	39	23	20	17,5
55	150,0	79	90	73,5	92	39	23	20	17,5
58	155,0	82	93	76,5	95	39	23	20	17,5
60	160,0	87	98	78,5	100	39	23	20	17,5
63	165,0	90	101	81,5	103	39	23	20	17,5
65	165,0	92	103	83,5	105	39	23	20	17,5
68	170,0	97	108	86,5	110	39	23	20	17,5
70	180,0	107	118	88,5	120	39	23	20	17,5